

(19) SE

(51) Internationell klass ⁴ F16K 31/42 //A01J 5/14

PATENTVERKET

(44) Ansökan utlagd och utlaggningskriften publicerad

87-06-22

(41) Ansökan allmänt tillgänglig

82-09-11

(22) Patentansökan inkom

82-01-14

(24) Lopdag

82-01-14

(62) Stamansökan nummer

(86) Internationell ingivningsdag

(86) Ingivningsdag för ansökan om europeiskt patent

(30) Prioritetsuppgifter

81-03-10 DE 3108976

(11) Publiceringsnummer

450 411

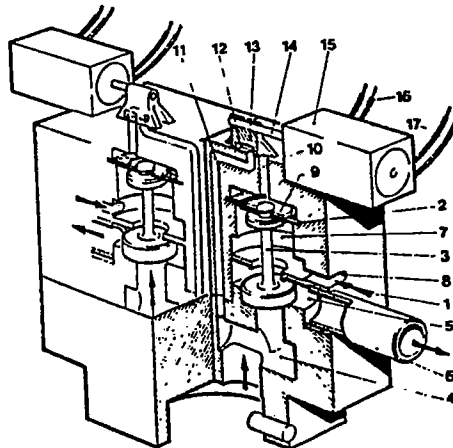
Ansökan inkommen som.

 svensk patentansökan fullföljd internationell patentansökan med nummer omvandlad europeisk patentansökan med nummer

- (71) Sökande Westfalia Separator AG, Oelde DE
 (72) Uppfinnare W. Hückebrink, Oelde
 (74) Ombud Ferkinghoff
 (54) Benämning Elpneumatisk ventilstyrordning
- (56) Anförda publikationer: DE 1 283 627, DE 2 245 069(A01J 5/14)
 US 1 405 104(119/14.28)
- (57) Sammandrag:

En elektro-pneumatisk ventilstyrordning för omkoppling av undertryck till atmosfärstryck till ett arbetsredskap och användning exempelvis som pulsator för mjölkningsanordningar i undertrycksmjölkkningsanläggningar. Ventilstyrordningen är försedd med en huvudventil och en hjälpventil, varvid huvudventilen är utformad som en ventilkägla (3) och är anordnad att upprätta förbindelse mellan arbetsredskapet och källan för undertryck resp. atmosfären. Hjälpventilen tjänar som styrordning för huvudventilen, som är fäst vid ett membran (2). Hjälpventilen är därvid utformad som en styrslid (13) och uppvisar en urtagning (12), i vilken en förbindelsekanal (11) mynnar under regleringens arbets- och vilofaser. Kanalen (11) är förbunden med en kammare (4), vilken står vid permanent undertryck.

Under arbetsfasen upprättar urtagningen (12) i styrsleden (13) en förbindelse mellan förbindelsekanalen (11) och en med membrankammaren (9) förbunden kanal (10). Styrsleden (13) är reglerbar medelst en dubbelverkande elmagnet (15) och den med membrankammaren (9) förbundna kanalen (10) står i förbindelse med den omgivande atmosfären under regleringens vilofas.



Föreliggande uppfinning avser en elpneumatisk ventilstyrordning, företrädesvis för pulsatorer i mjölkingsanläggningar, varvid ventilstyrningen uppvisar en första med ett membran förbunden ventil för omstyrning från atmosfärstryck till undertryck, som under drift vid ändring av trycket i en till ena sidan av membranet hörande membrankammare förskjutes från ett ändläge till ett annat, och en andra ventil som hjälpventil, vilken manövreras av en för elektriska impulser reagerande magnet, varjämte hjälpventilens kopplingsstryck kan inställas i två lägen, av vilka det ena motsvarar arbetsfasen och det andra vilofasen hos ventilstyrordningen och kopplingsstycket i de båda lägena tätar mot en till en undertryck stående kammare ledande förbindelsekanal till den yttre atmosfären samt i det arbetsfasen mot-

svarande läget med förbinder membrankammaren med förbindelsekanaler och i det vilofasen motsvarande läget med den omgivande atmosfären.

En ventilstyrordning av detta slag är känd exempelvis från DE Offenlegungsschrift 2 245 069 och är avsedd för en pulsator, av det slag som brukar användas vid sugmjölkkningsanläggningar. Denna kända pulsator är därvid försedd med en elektrisk omkopplingskrets för alstring av elektriska impulser med hjälp av en spänningskälla för likström, varvid de elektriska impulserna som mekaniska impulser överföres till en ventil, som är förbunden med en elmagnet. Pulsatorn innehåller därvid ventiler som är omställbara mellan två omkopplingslägen i beroende av elektriska impulser på så sätt, att pulsatorn vid anslutning till en undertryckskälla och till en mjölkkningsanordning därvid ombesörjer, att mjölkkningsanordningen står i omväxlande förbindelse med källan för undertryck och med atmosfären. Som regleranordning kan användas ett styrdon av det slag som användes vid s.k. liktaktmjölkkningsförfaranden och i kombination med ett andra styrdon för det så kallade alternerande mjölkkningsförfarandet.

Vid kända elmagnetiska ventilstyrordningar måste alltid elenergi tillföras elmagneten under arbetsfasen, eftersom eljest den med elmagneten förbundna ventilen genast skulle stängas på grund av undertryck och atmosfärstryck. Elmagneten måste därefter under arbetsfasen hålla den vid atmosfärstryck stående ventilen i dess öppna läge, för vilket ändamål erfordras ett stort effektbehov i förhållande till ventilens tvärsnittsarea.

Följaktligen blir de flesta elektriska/elmekaniska anordningar dyra och kräver omfattande styrdon.

Ändamålet med uppfinningen är att förbättra kända ventilstyrordningar enligt ovanstående på så sätt, att effektbehovet är obetydligt hos ventilstyrordningen genom enklare och billigare utförande.

Detta har åstadkommit därigenom att kopplingsstycket är utformat som en under atmosfärstryck stående styrslid, som

uppvisar en urtagning, vilken står i förbindelse med förbindelsekanalen i de båda lägena och i det arbetsfasen motsvarande läget upprättar förbindelse mellan förbindelsekanalen och membrankammaren och styrsliden är styrbar medelst en dubbelverkande elmagnet.

Genom den permanenta förbindelsen mellan urtagningen i styrsliden, under arbets- och vilofasen, och en källa för undertryck och det mot styrsliden verkande, yttre atmosfärstrycket förblir styrsliden i varje arbetsfas i sitt av elmagneten inställdé reglerläge, varvid det för omställning av styrsliden endast erfordras mycket korta strömstötter. Efter som dessutom den vid undertryck stående förbindelsekanalens tvärsnitt, vilken kanal inverkar på styrsliden, är mycket litet, krävs det mycket ringa kraft för att ställa om sliden och härigenom ringa elenergi. Härigenom blir det möjligt att driva ventilstyrordningen också med uppladdbara batterier.

Ett utföringsexempel på uppfinningen visas schematiskt på den bifogade ritningen och skall i det följande närmare beskrivas, varvid två ventilstyrordningar är spegelvänt symmetriskt anordnade, liksom pulsatorer, vilka är avsedda att användas vid mjölkanläggningar för det alternerande mjölkningförfarandet.

På ritningen har med 1 betecknats ett hölje för en ventilstyrordning, vid vilket ett membran 2 är anordnat fast inspänt i höljet 1 och är fast förenat med en ventilkolv 3. Denna tätar i den nedre vilofasen en vid ständigt undertryck stående kammare 4 (höger del av ritningen) gentemot en kammare 5, som är förbunden med en anslutningsstuts 6, varvid anslutningsstutsen 6 i sin tur är ansluten till ett arbetsredskap, t.ex. en icke visad mjölkningsanordning. I sitt övre läge (vänster del av ritningen) tätar ventilkolven 3 kammaren 5 gentemot en kammare 7, vilken via en öppning 8 står i ständig förbindelse med den omgivande atmosfären. Ovanför membranet 2 är anordnad en membrankammare 9, vilken via en kanal 10 är förbunden med den omgivande atmosfären, eller

kan den stå vid undertryck via en förbindelsekanal 11, som är förbunden med kammaren 4. Förbindelsen mellan kanalerna 10 och 11 åstadkommes via en urtagning 12 i en förskjutbart anordnad styrslid 13, vilken är anbragt på ett ankare 14, som är inställbart medelst en dubbelverkande elmagnet 15. Denna är försedd med elektriska anslutningar 16,17, vilka är förbundna med en icke visad elektronisk regleranordning.

Ventilstyranordningen arbetar på följande sätt:

I vilofasen är ventilkolven 3 belägen ovanpå tätningsytan till den vid undertryck stående kammaren 4, vilken står i ständig förbindelse med en icke visad undertryckskälla, till exempel en vakuumpump. Förbindelsen mellan kamrarna 4 och 5 är avbruten, så att kamrarna 5 och 7 genom förbindelsen med öppningen 8 står vid atmosfärstryck. Styrsliden 13 befinner sig i det i den högra delen av ritningen visade läget, så att kanalen 10 och membrankammaren 9 ovanför membranet 2 likaledes står vid det yttre atmosfärstrycket. Urtagningen 12 i styrsliden 13 står i förbindelse med den vid undertryck stående förbindelsekanalen 11, så att den vid det yttre atmosfärstrycket stående styrsliden 13 tätar den vid undertryck stående förbindelsekanalen 11 gentemot atmosfären.

Vid tidpunkten t_0 alstras en mycket kort elektrisk impuls av den icke visade, elektroniska regleranordningen och ledes via ledningarna 17 till elmagneten 15. Ankaret 14, som är förbundet med styrsliden 13, attraheras av elmagnetens spolar, varvid styrsliden 13 föres till det i den vänstra delen av ritningen visade läget, och en förbindelse upprättas mellan förbindelsekanalen 10 och kanalen 11 via urtagningen 12 i styrsliden. Genom denna förbindelse evakueras membrankammaren 9 ovanför membranet 2 och den med membranet förbundna ventilkolven 3 föres till sitt övre så kallade arbetsläge, varvid ventilkolven tätar kammaren 5 gentemot kammaren 7. Härigenom upprättas en förbindelse mellan den vid undertryck stående kammaren 4 och kammaren 5, och samtidigt upprättas

en förbindelse även mellan det med anslutningsstutsen 6 förbundna arbetsredskapet, till exempel en mjölkmaskin, och den med kammaren 4 förbundna undertryckskällan, t.ex. en vakuumpump. Utan ytterligare tillförsel av elenergi till elmagneten 15 förblir styrsliden 13 och ventilkolven 3 under en valfritt lång tidsperiod i detta läge.

Vid tidpunkten t_1 alstras ytterligare en kort elektrisk impuls via den elektroniska regleranordningen och ledes via ledningarna 16 till elmagneten 15. Ankaret 14 förskjutes av elmagneten, varvid den med ankaret förbundna styrsliden 13 återgår till sitt utgångsläge, som visas i den högra delen av ritningen. Kanalerna 10 och 11 skiljes från varandra, och atmosfärsluft strömmar genom kanalen 10 till membrankammaren 9 ovanför membranet 2. Ventilkolven 3 flyttar sig tillbaka till sitt nedre läge och spärrar förbindelsen mellan kamrarna 4 och 5 samt dessutom mellan arbetsredskapet och källan till undertryck. Arbetsredskapet tillföres atmosfärsluft genom öppningen 8 och via kamrarna 7 och 5 samt anslutningsstutsen 6. Även i detta läge förblir styrsliden 13 i sitt läge under en valfritt lång tidsperiod utan ytterligare tillförsel av elenergi.

Strömförsörjningen till magnetspolarna och för den elektroniska regleringen kan tack vare den låga strömförbrukningen ske såväl från elnätet som från batterier.

Ventilstyranordningen kan användas separat eller parallellkopplat, såsom visas på ritningen. Vid mjölkkningsanläggningar för det alternerande mjölkkningsförfarandet brukar företrädesvis användas två ventilstyranordningar som pulsatorer, varvid styranordningarna arbetar växelvis. Vid den i ritningens högra del visade ventilstyranordningen tillföres atmosfärsluft under en förutbestämd tidsperiod, via anslutningsstutsen 6 till arbetsredskapet, dvs. mjölkkningsanläggningen, medan ventilstyranordningen i den vänstra delen av ritningen under

en förutbestämd tidsperiod tillför mjölkmaskinen undertryck. Vid detta mjölkkningsförlopp arbetar de båda ventilstyr-anordningarna växlingsvis, varvid tidsperioderna för tillförsel av undertryck eller atmosfärstryck är inställbara genom elektronisk reglering.

I stället för en enda dubbelmagnet kan två enkelmagneter användas, som är förbundna med styrsliden. Ventilstyr-anordningen kan givetvis också användas vid olika typer av styrförlopp, vid vilka företrädesvis undertryck skall kopplas om till atmosfärstryck eller tvärtom.

Andra utföranden av uppfinningen är tänkbara inom ramen för efterföljande krav, varvid exempelvis sliden 13 kan vara så formad, att vid motsvarande utformning av kanalerna 11 och 10 styrsliden kan manövreras medelst en vridmagnet.

P A T E N T K R A V

1. Elpneumatisk ventilstyrordning, företrädesvis för pulsatorer i mjölkkningsanläggningar, varvid ventilstyrningen uppvisar en första med ett membran förbunden ventil för omstyrning från atmosfärstryck till undertryck, som under drift vid ändring av trycket i en till ena sidan av membranet hörande membrankammare förskjutes från ett ändläge till ett annat, och en andra ventil som hjälpventil, vilken manövreras av en för elektriska impulser reagerande magnet, varjämte hjälpventilens kopplingsstryck kan inställas i två lägen, av vilka det ena motsvarar arbetsfasen och det andra vilofasen hos ventilstyrordningen och kopplingsstycket i de båda lägena tätar mot en till en undertryck stående kammare ledande förbindelsekanal till den yttre atmosfären samt i det arbetsfasen motsvarande läget med förbinder membrankammaren med förbindelsekanaler och i det vilofasen motsvarande läget med den omgivande atmosfären, k ä n n e t e c k n a d d ä r a v, att kopplingsstycket är utformat som en under atmosfärstryck stående styrslid (13), som uppvisar en urtagning (12), vilken står i förbindelse med förbindelsekanalen (11) i de båda lägena och i det arbetsfasen motsvarande läget upprättar förbindelse mellan förbindelsekanalen (11) och membrankammaren (9) och styrsliden (13) är styrbar medelst en dubbelverkande elmagnet (15).

2. Ventilstyrordning enligt kravet 1, k ä n n e t e c k n a d d ä r a v, att i stället för en dubbelverkande elmagnet (15) två motsatt verkande elmagneter är anordnade, vilka är förbundna med styrsliden (13).

